

注記
 1) 特記無き配管は地中埋設を示す。
 2) 特記無きガス管は50Aとする。

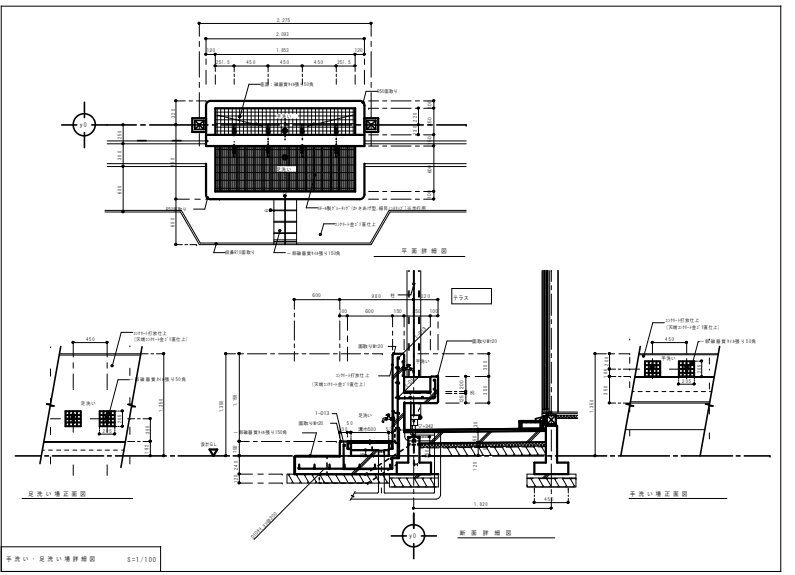
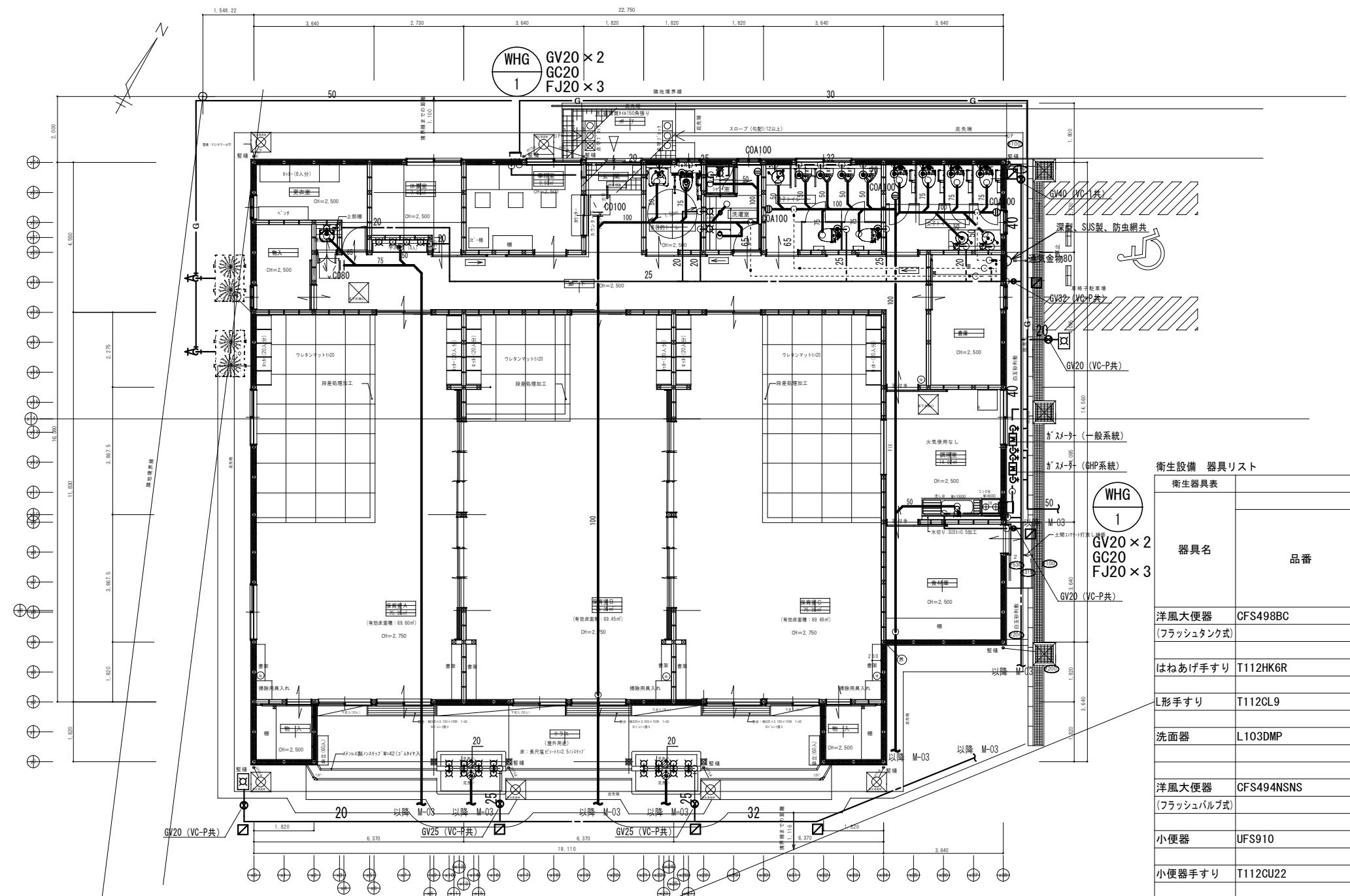
配置図

樹リスト

記号	名称	個数	管径・樹径 × 樹深さ	地盤高さ 設計GL (mm)	蓋仕様	備考
S-1	小口径塩ビ管	1	100-150 × 400H	±0	塩ビ蓋	トラップ管
S-2	"	1	100-150 × 420H	"	"	"
S-3	"	1	100-150 × 500H	"	"	トラップ管
S-4	"	1	100-150 × 530H	"	"	"
S-5	"	1	100-150 × 570H	"	"	トラップ管
S-6	"	1	100-150 × 610H	"	"	流入管

凡例

記号	名称	摘要	備考
---	給水管	一般 SUS 土中 HIWP	
— —	給湯管	一般 SUS	
---	排水管	一般 VP 土中 RS-VU	
---	通気管	一般 VP	
—G—	ガス管	一般 SGP	
[M]	止水栓、量水器		
⊗	仕切弁	GV BV JIS10K	
G-X	水栓		
⊙	床上掃除口		
⊗	排水金具		
⊗	塩ビ管	汚水	
⊠	埋設表示杭	土 コンクリート製 舗装 鉄製	
⊠	床点検口		



衛生設備 器具リスト

器具名	品番	参考品番 TOTO 付属品番	1階			合計	備考
			男子 トイレ	女子 トイレ	掃除 室		
洋風大便器 (フラッシュタンク式)	CFS498BC	暖房洗浄便座 (TCF5840AUPN・AC100V 1260W)、洗浄水栓付背もたれ (EWC802AR) 紙巻器 (YH650)、その他標準付属品一式	1			1	
はねあげ手すり	T112HK6R	下地 (T110D60)	1			1	
L形手すり	T112CL9	下地 (T110D3R)	1			1	
洗面器	L103DMP	台付自動単水栓 (TLE26SS1A AC100V)、自動石鹸供給栓 (TLK07S01J AC100A) 耐食鏡、その他標準付属品一式	1			1	
洋風大便器 (フラッシュバルブ式)	CFS494NSNS	暖房便座 (TCF116・AC100V 52W)、紙巻器 (YH650)、その他標準付属品一式	2	4		6	
小便器	UFS910	自動感知センサー組込型 (AC100V 0.5W)、その他標準付属品一式	4			4	
小便器手すり	T112GU22	下地 (T110D3)	1			1	
ワグ-かたけ洗面器	L530	台付自動単水栓 (TLE26506JAC100V)、洗面カウンター (ML50)、耐食鏡 その他標準付属品一式	1	2		3	
マルチシンク	SK500	レバー式横水栓 (T200BSQ13C)		1		1	
洗濯機パン	PWP640N2W	640サイズ、横引きトラップ (PJ2008NW)			2	2	
洗濯水栓	TW11R	緊急止水弁付			2	2	
壁付シャワー混合水栓	TKS05314J	ハンドシャワー型		1		1	
調理台	NKU型 (西尾家具工芸社)	吊戸棚 (NCB型 (西尾家具工芸社))、包丁差 (4本差BOX型樹脂製・野口ハードウェア)、 大型ゴミカゴ付排水トラップ (N-14BP)、AC電気コンセントEET付 (AC-2P (WN11329))、 1口IHクッキングヒーター (KZ-12C (パナソニック)・2000W、電源プラグ2極設置型15A 250V)		1		1	
手洗いシンク	フラッグ M0'イオ (エービーシー商会)	フレキシブルシンク 4人用 正面バ 祓付				1	1
手洗い・足洗い	-	詳細図参照				2	2
横水栓	T200SNR13C				4	16	20
散水栓	T28AKUH13	キー式カップリング付散水栓 (逆止弁付)、水栓柱共				2	2
ユニットシャワー	0808タイプ			1		1	

注記
 1) 特記無き屋外配管は地中埋設を示す。
 2) 特記無き屋内配管はビット内を示す。

衛生設備 機器表

記号	名称	機器仕様	電圧 φ-V	動力 kW (W)	台数	設置場所	参考型番	備考
WHG-1	ガス給湯器	型式 屋外壁掛形 16号 給湯専用 ソーラー対応ユニット付 定格給湯能力 27.9 kW ガス消費量 30.1 kW 付属品 : リモコン、リモコン配線、防振壁掛金具、壁掛金具補強板共、その他標準付属品一式	1 φ100V	0.05	2	1階 外構 ・調理室系統/台 ・ユニットシャワー系統/台	RUX-UE1616 (リナイ)	

(注記)
 1. 電気容量は参考値とする。(電源周波数 50Hz)

仕様表					
設計番号	OSS3420A				
処理方式	接触ろ床方式				
型式名称	フジクリーン CV-28 型			※吊上目重量: 620kg	
処理対象人員	28人				
汚水量	5.60m ³ /d				
流入水質	BOD200mg/L	COD100mg/L	T-N 45mg/L	SS 160mg/L	
放流水質	BOD 20mg/L	COD 30mg/L	T-N 20mg/L	SS 15mg/L	
① 沈殿分離槽	有効容量	2.850	m ³		
② 嫌気ろ床槽	有効容量	2.850	m ³		
③ 接触ろ床槽	有効容量	1.815	m ³		
④ 処理水槽	有効容量	0.976	m ³		
⑤ 消毒槽	有効容量	0.073	m ³		
⑥ 放流ポンプ槽 (総容量に含まない)	有効容量	0.105	m ³		
総容量	有効容量	8.564	m ³		
機器装置仕様					
ブロウ	吐出量	口径	消費電力	運転方式	台数
	200L/min	φ20	130W	連続運転	1
放流ポンプ	吐出量	口径	出力	運転方式	台数
	100L/min	φ30	150W	自動交互運転	2
槽本体	FRP				
パイプ類	PVC、PPまたはPE				
ろ材	PPまたはPE				
マンホール	FRP (1500K) ※ボルトロック仕様				
消毒剤	固形塩素剤				

配管仕様	露出配管 (ブロウ廻り)		VP
	土中配管	φ40以下~VP・φ50以上~VU	
	槽内配管	メーカー仕様	

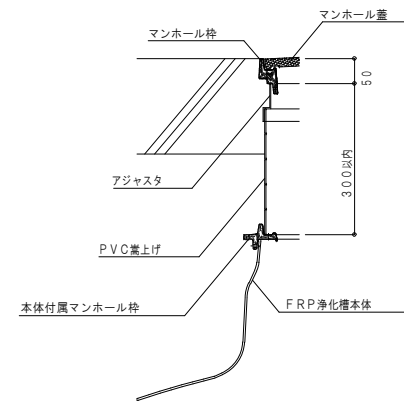
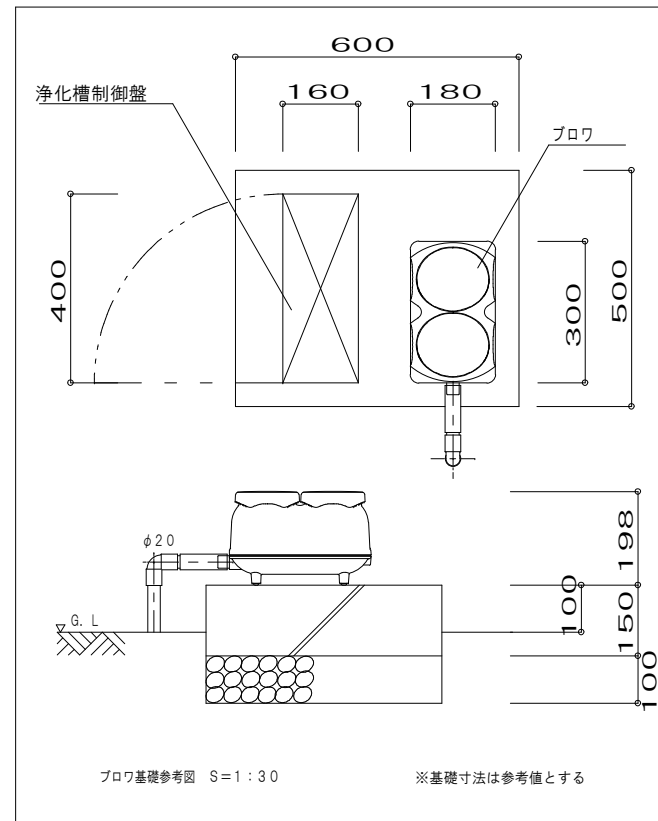
- 注1) 上部はT-6荷重とする。
 注2) 機器電源は単相100V、総電力は630W (50Hz)、一次側引込電容量は15A以上とする。
 注3) 図中の“G.L.”は浄化槽位置での仕上げレベルを示す。
 注4) 浄化槽からブロウまでの距離は10m以内とする。
 注5) 流入管・放流管工事は別途とする。又接続工事は浄化槽工事範囲外とする。
 注6) 臭突管工事は別途とする。又接続工事は浄化槽工事範囲外とする。
 注7) 電気工事は二次側 (浄化槽制御盤以降) を浄化槽工事とする。一次側 (電源引き込み) は浄化槽工事範囲外とする。
 注8) 外部警報接続工事は浄化槽工事範囲外とする。
 注9) 地耐力は50KN/m²以上必要とする。(実際の工事業者が確認後施工の事)
 注10) 岩掘削工事、杭工事、地盤改良工事、ウェルポイント工事は別途とする。

放流ポンプ槽配管仕様	
排気管	VU50
電線管	PFD36

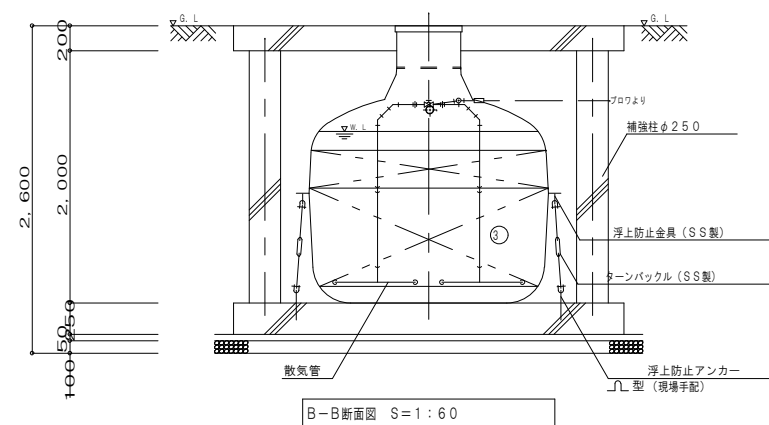
- 注1) 放流ポンプ槽の排気管は必ず接続のこと。接続工事は浄化槽工事範囲外とする。
 注2) 排気管の放出部は、側溝の最大水位より100mm以上 (目安) 上部に設置のこと。
 注3) 排気管は雨水配管や放流配管、他の汚水配管と絶対に合流接続しないこと。
 注4) 排気管は途中で水溜りが起こるようなV字配管にしないこと。
 注5) 電線管の両端はシリコンシーラントなどで必ずコーキング処理のこと。
 注6) これらの処理を怠ると、浄化槽内で発生したガスが浄化槽内、および電線管の接続先付近に設置している設備・機器の金属類を腐食し、機器破損・障害の生ずるおそれがあります。

施工高さ範囲					
MH	項目	嵩上げ高さ	流入管底	放流管底	施工全高
ボルトロック	最小寸法	100H	G.L-610	G.L-420	2420H
	この図面	280H	G.L-790	G.L-600	2600H
	最大寸法	300H	G.L-810	G.L-620	2620H

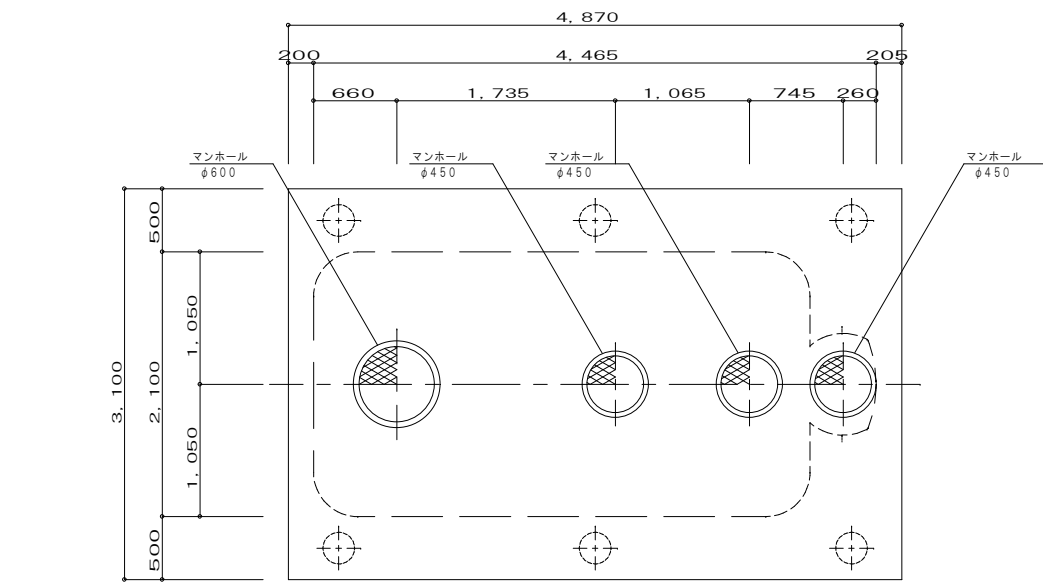
注) 製品全高は、製品規格で+10mm、-20mmの公差があります。
 流入・放流管底は、製品規格で製品全高に対し±10mmの公差があります。



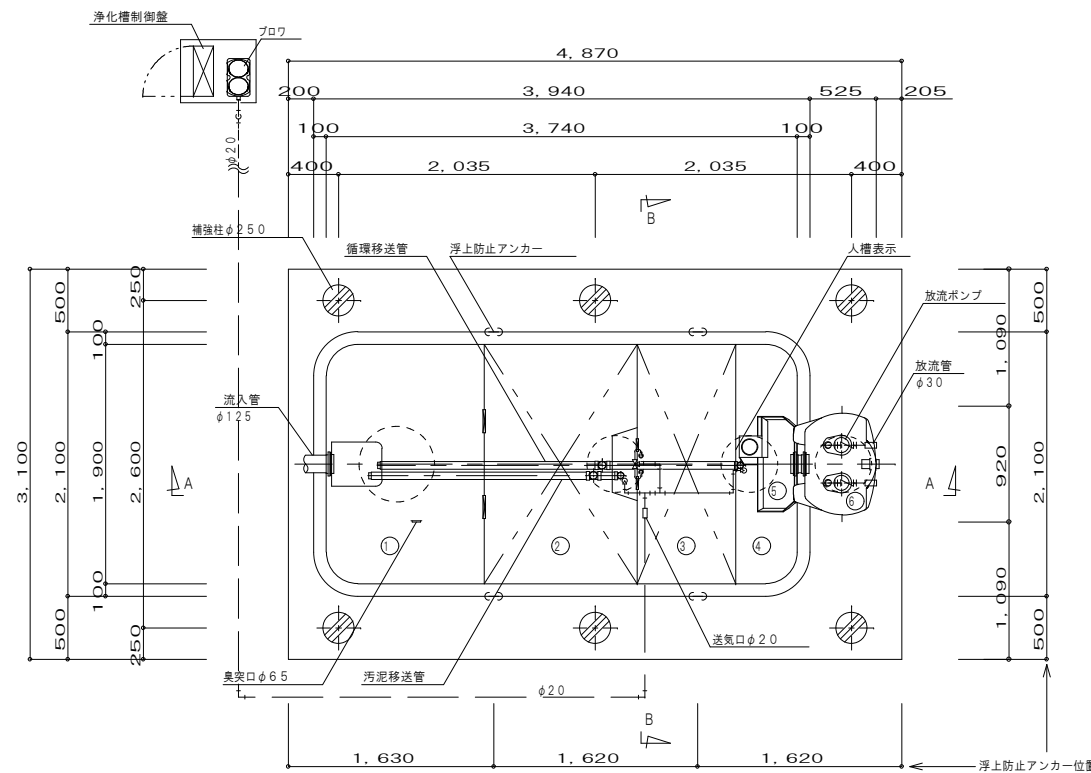
アジャスタ取り付け図



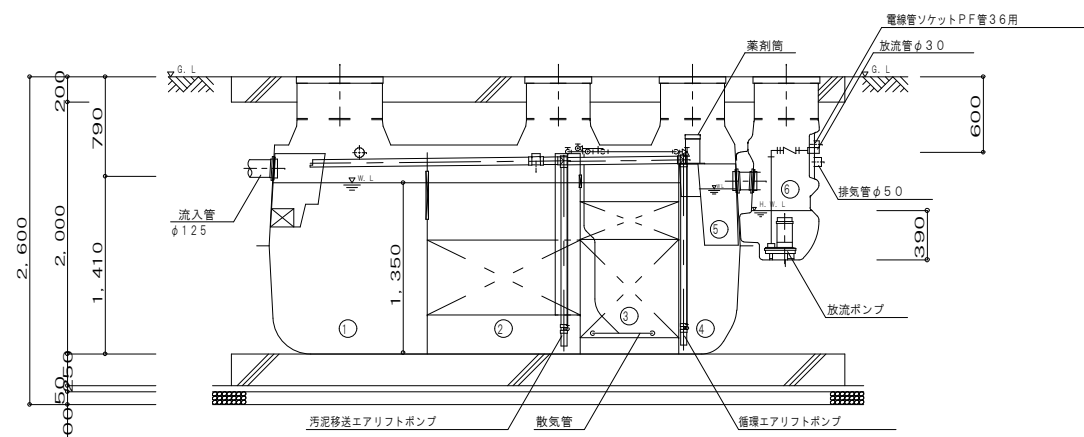
B-B断面図 S=1:60



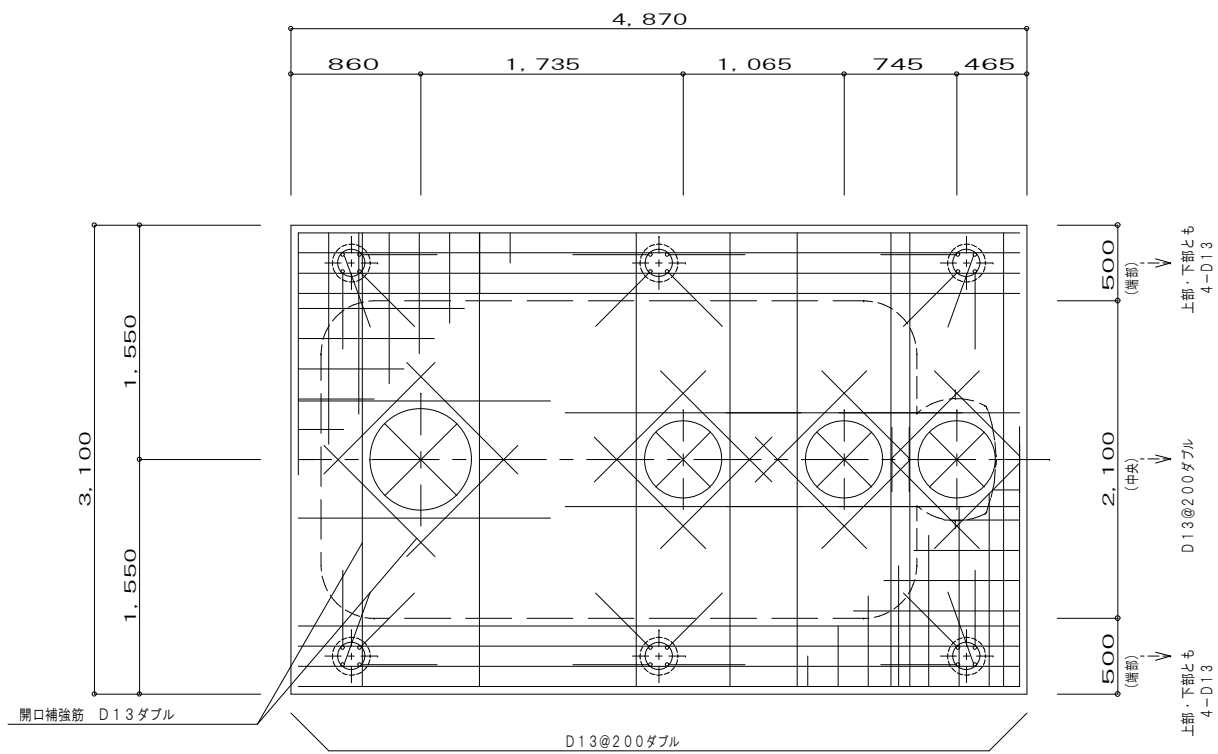
スラブ平面図 S=1:60



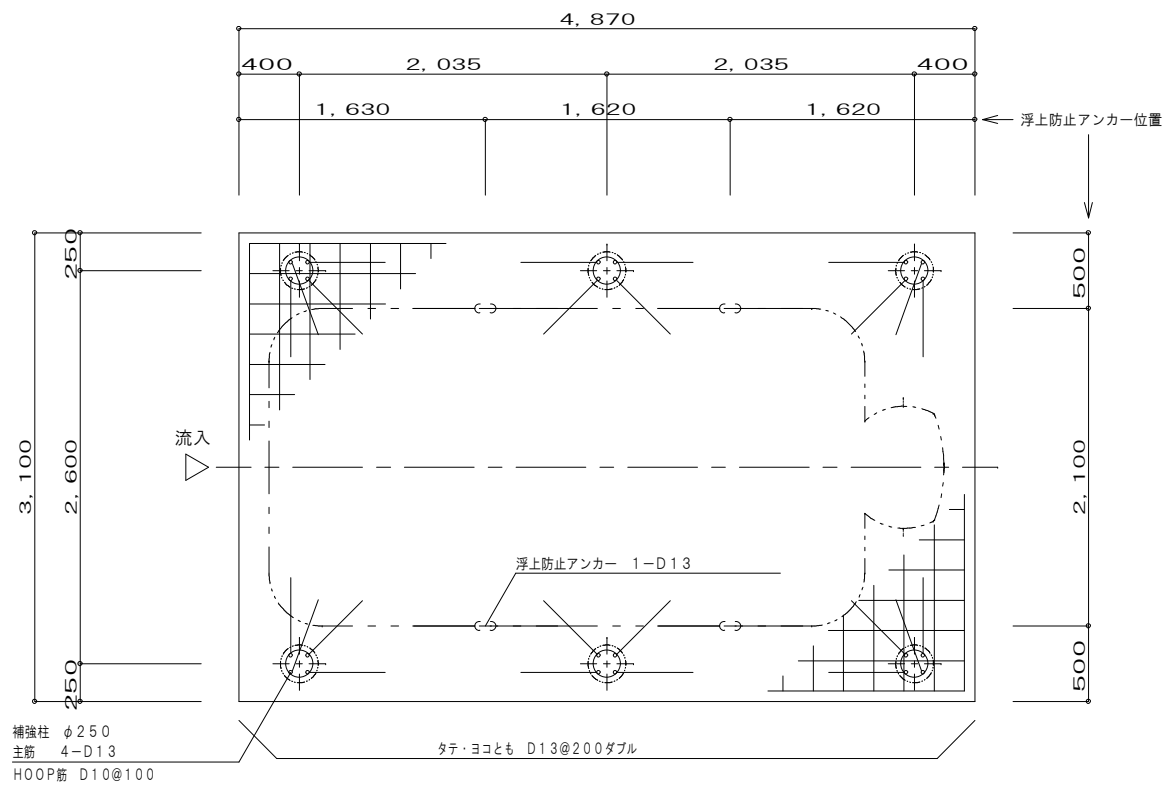
内部平面図 S=1:60



A-A断面図 S=1:60



スラブ配筋図 S=1:50

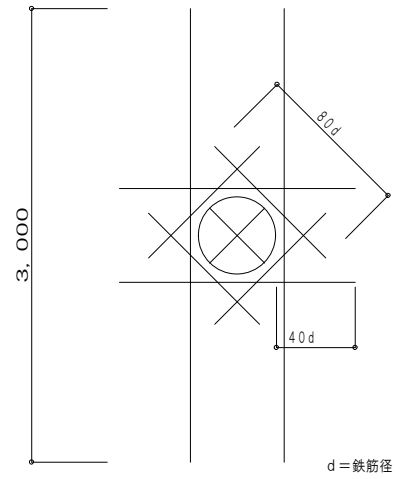


ベース配筋図 S=1:50

OSS3420A

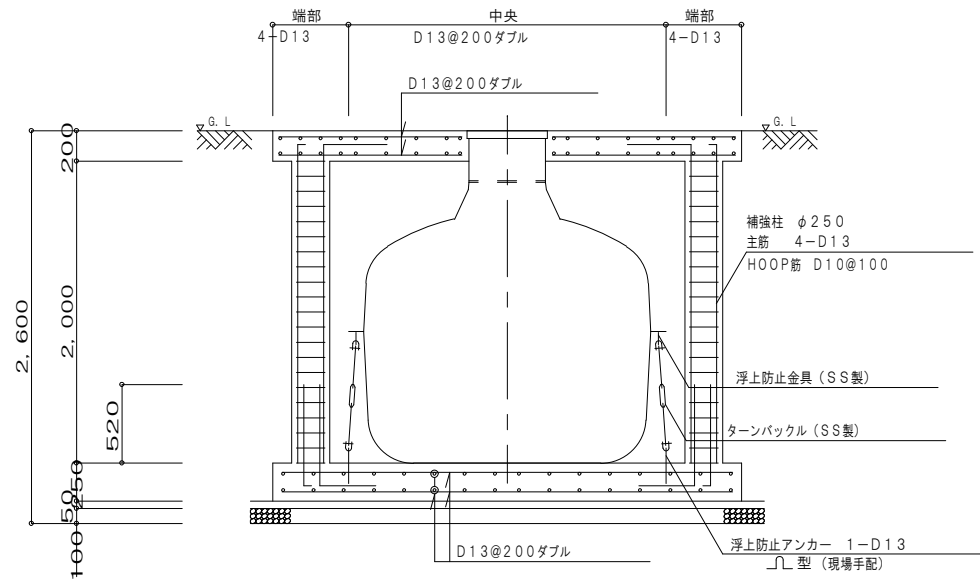
一般事項	
コンクリート	$F_c = 21 \text{ N/mm}^2$
鉄筋	SD295
鉄筋かぶり	スラブ 40
	ベース 60
定着及継手	40d
地業	砕石又はRC 40~0

注1) 上部はT-6荷重とする。
 注2) 図中の"G. L."は浄化槽位置での仕上げレベルを示す。
 注3) 地耐力は50kN/m²以上必要とする。
 (実際の工事業者が確認後施工の事)

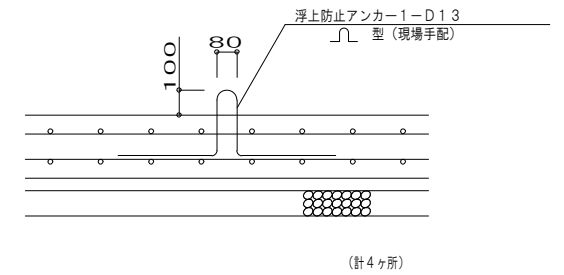


開口補強筋詳細図

(ダイヤモンド補強: D13ダブル)



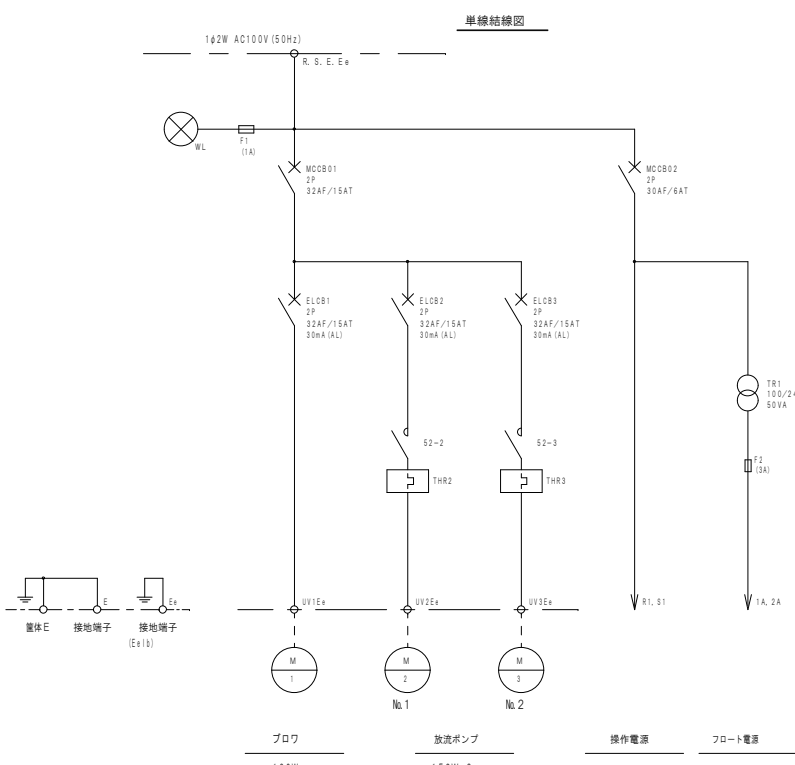
断面配筋図 S=1:50



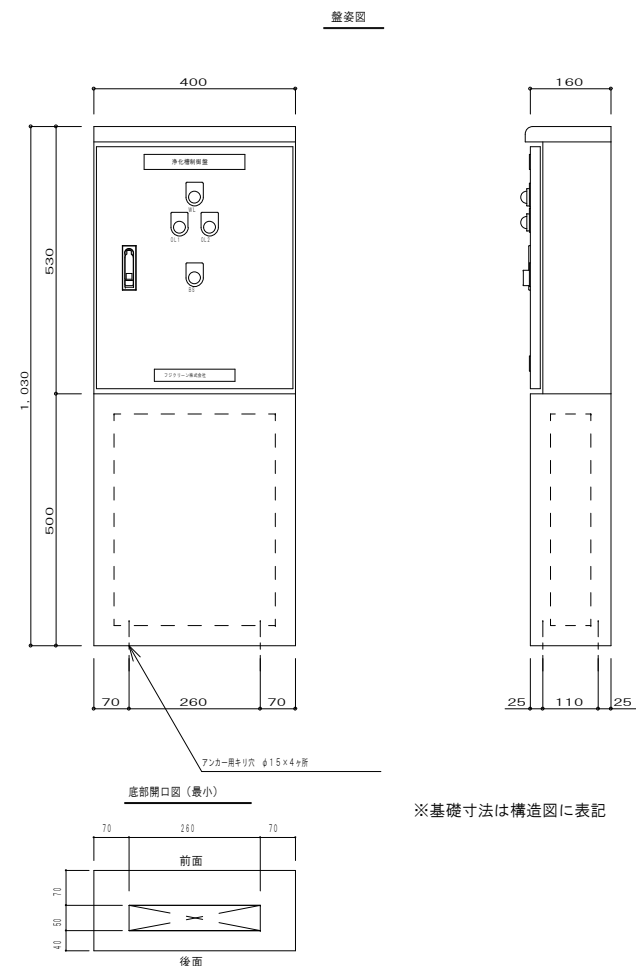
浮上防止アンカー詳細図 S=1:30

施工高さ範囲					
MH	項目	嵩上げ高さ	流入管底	放流管底	施工全高
ポルトロック	最小寸法	100H	G. L-610	G. L-420	2420H
	この図面	280H	G. L-790	G. L-600	2600H
	最大寸法	300H	G. L-810	G. L-620	2620H

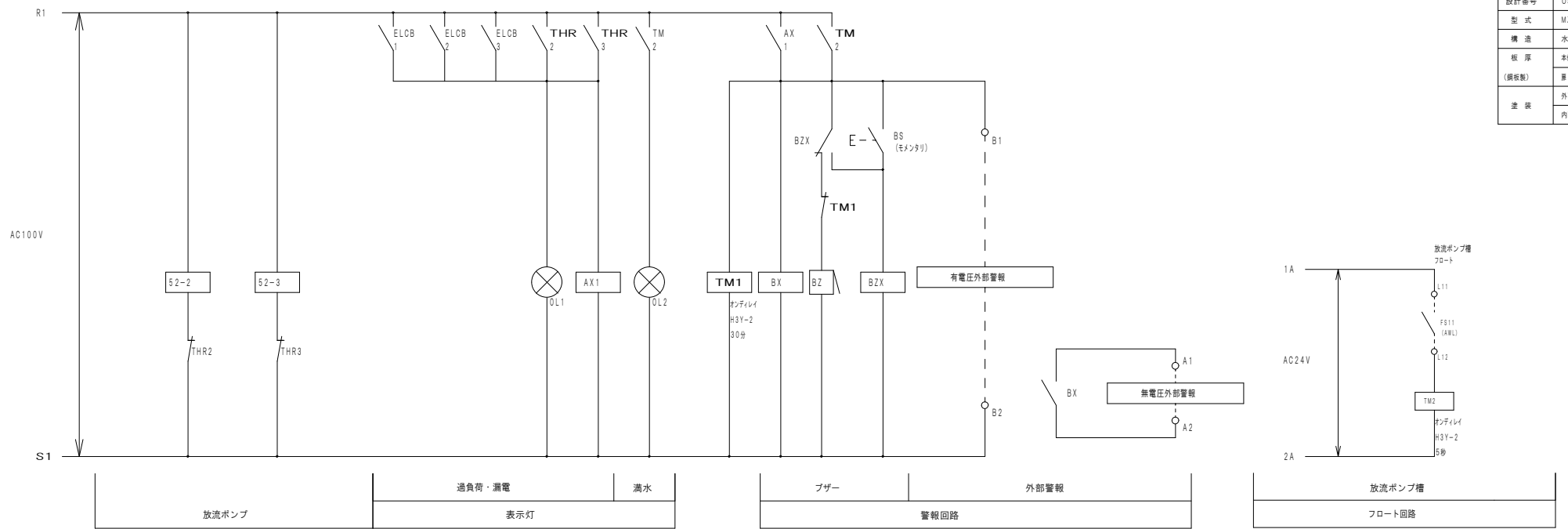
注) 製品全高は、製品規格で+10mm、-20mmの公差があります。
 流入・放流管底は、製品規格で製品全高に対し±10mmの公差があります。



※アース端子は2つの機器で共用する場合があります。
※プロウがアースレスの場合は端子台への接続は必要ありません。

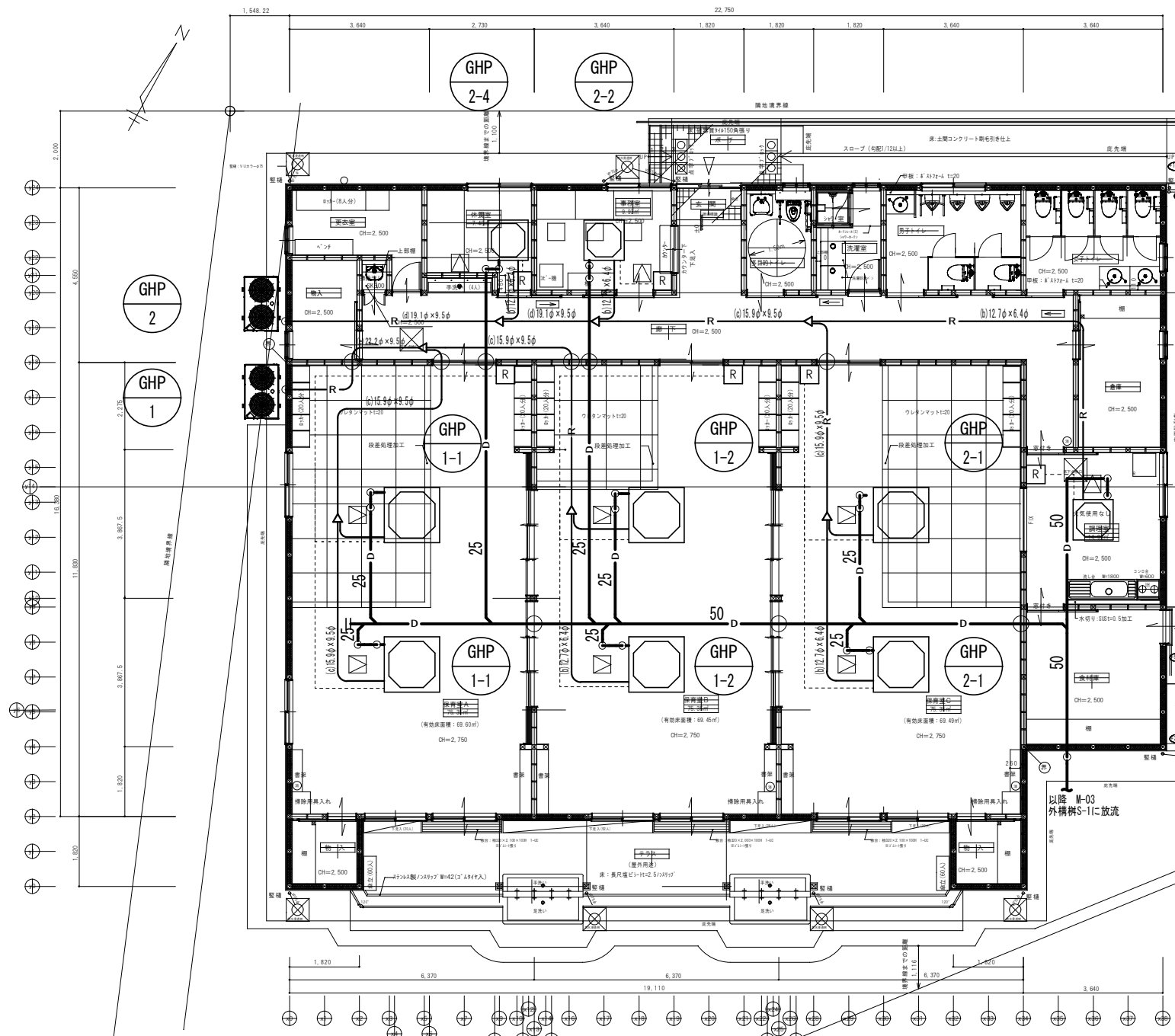


操作回路図



制御盤仕様

設計番号	OSS3420A
型式	MZCV103 (HP) -EN (14-50)
構造	水切、防水・防塵構造
板厚	本体 1.6t
(扉板製)	扉 1.6t
塗装	外面 マンセル5Y7/1 内面 マンセル5Y7/1



【注記】
冷媒管・ドレン管は天井内配管

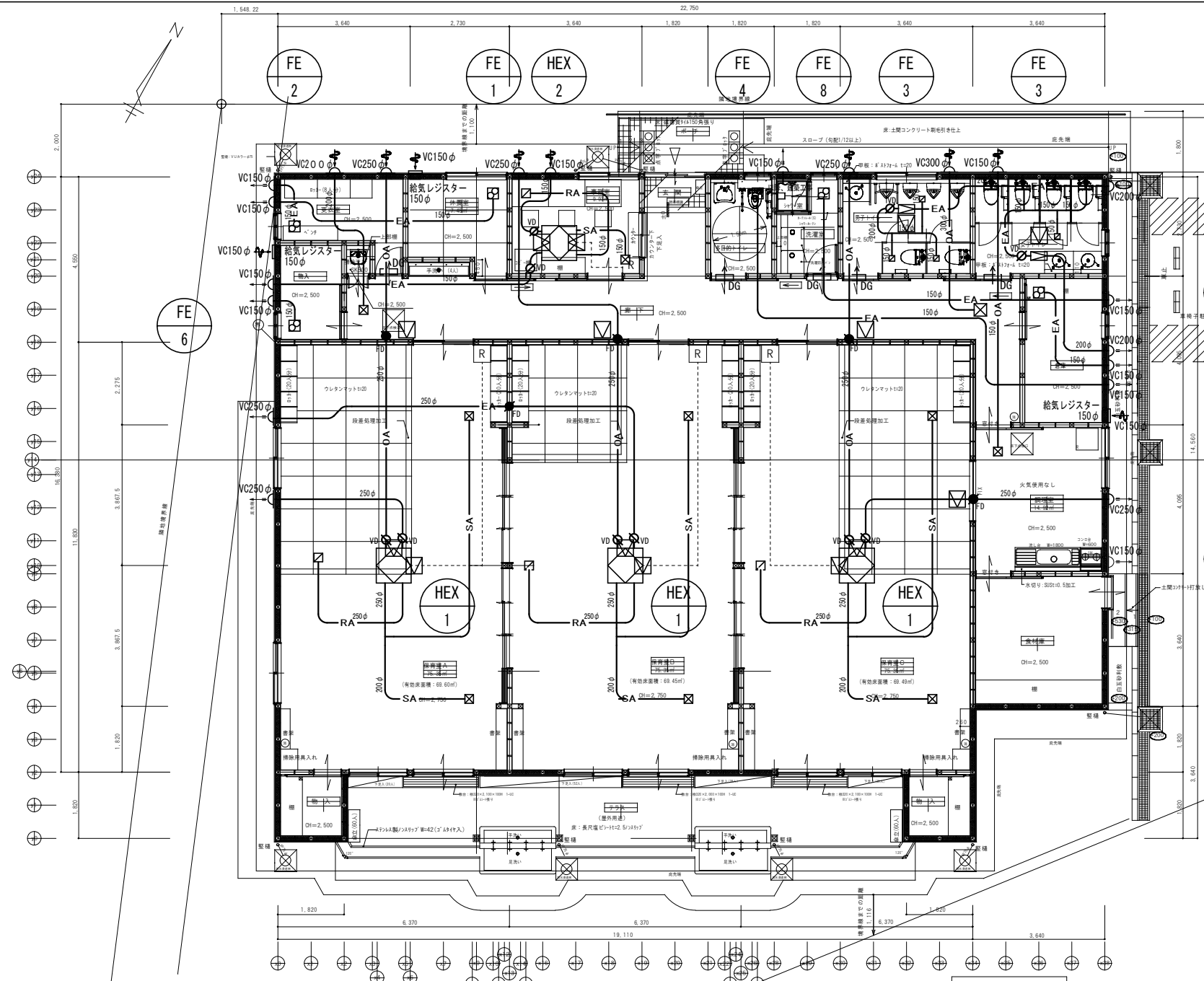
【凡例】
□：天井点検口
○：区画貫通処理
(国土交通大臣認定工法とする。
認定番号：PS060WL-0767)

空調設備 機器表

記号	名称	機器仕様	電圧 φ-V	動力 kW(馬)	台数	設置場所	備考	参考型番
GHP-1	ガスヒートポンプエアコン 室外機 (10馬力)	型式 単独設置型 (10馬力) 冷房能力 28.0 kW 消費電力: 0.602kw 暖房能力 31.5 kW 消費電力: 0.614kw 付属品 転倒防止金具、その他標準付属品一式	3φ200V	0.646	1	1階 保育室1.2系統	コンクリート基礎: 建築工事 冷媒: R410A 送風機: 0.275kw×2	GYDP280G
GHP-1-1	ガスヒートポンプエアコン 室内機	型式 天井カセット型 (4方向) 冷房能力 7.1 kW 消費電力: 0.072kw 暖房能力 8.0 kW 消費電力: 0.068kw 付属品 フィルター、ワイヤードリモコン、ドレンアップメカ、漏れんホース、 その他標準付属品一式	1φ200V	-	2	1階 保育室A	送風機: 0.053kw×1	FGKFP71EA
GHP-1-2	ガスヒートポンプエアコン 室内機	型式 天井カセット型 (4方向) 冷房能力 5.6 kW 消費電力: 0.043kw 暖房能力 6.3 kW 消費電力: 0.038kw 付属品 フィルター、ワイヤードリモコン、ドレンアップメカ、漏れんホース、 その他標準付属品一式	1φ200V	-	2	1階 保育室B	送風機: 0.053kw×1	FGKFP56EA
GHP-2	ガスヒートポンプエアコン 室外機 (8馬力)	型式 単独設置型 冷房能力 22.4 kW 消費電力: 0.378kw 暖房能力 25.0 kW 消費電力: 0.466kw 付属品 転倒防止金具、その他標準付属品一式	3φ200V	0.496	1	1階 保育室C、事務室 調理室系統	コンクリート基礎: 建築工事 冷媒: R410A 送風機: 0.275kw×2	GYDP224G
GHP-2-1	ガスヒートポンプエアコン 室内機	型式 天井カセット型 (4方向) 冷房能力 5.6 kW 消費電力: 0.043kw 暖房能力 6.3 kW 消費電力: 0.038kw 付属品 フィルター、ワイヤードリモコン、ドレンアップメカ、漏れんホース、 その他標準付属品一式	1φ200V	-	2	1階 保育室C	送風機: 0.053kw×1	FGKFP56EA
GHP-2-2	ガスヒートポンプエアコン 室内機	型式 天井カセット型 (4方向) 冷房能力 2.8 kW 消費電力: 0.028kw 暖房能力 3.2 kW 消費電力: 0.024kw 付属品 フィルター、ワイヤードリモコン、ドレンアップメカ、漏れんホース、 その他標準付属品一式	1φ200V	-	1	1階 事務室	送風機: 0.053kw×1	FGKFP28EA
GHP-2-3	ガスヒートポンプエアコン 室内機	型式 天井カセット型 (4方向) 冷房能力 2.8 kW 消費電力: 0.028kw 暖房能力 3.2 kW 消費電力: 0.024kw 付属品 フィルター、ワイヤードリモコン、ドレンアップメカ、漏れんホース、 その他標準付属品一式	1φ200V	-	1	1階 調理室	送風機: 0.053kw×1	FGKFP28EA
GHP-2-4	ガスヒートポンプエアコン 室内機	型式 天井カセット型 (4方向) 冷房能力 2.8 kW 消費電力: 0.028kw 暖房能力 3.2 kW 消費電力: 0.024kw 付属品 フィルター、ワイヤードリモコン、ドレンアップメカ、漏れんホース、 その他標準付属品一式	1φ200V	-	1	1階 休養室	送風機: 0.053kw×1	FGKFP28EA

注記 ① 屋外露出冷媒管は溶融アルミニウム亜鉛鉄板を行う。
② 空調機屋内外連絡線は冷媒管共巻きとする。
③ ワイヤードリモコンの設置及び個数は平面図による。

ARC エアコン室内機リモコン
AC制御線 EM-CEE-S2 mm² -4C (天井内配線)
ACリモコン線 EM-CEE-S1.25mm² -2C (天井内配線)



記号	名称	機器仕様	電圧 φ-V	動力 kW(W)	台数	設置場所	参考記号 (三菱電機)	備考
HEX-1	全熱交換機 (24H換気)	型式: 天井埋込型 能力: 250φ × 800m ³ /h × 80Pa 付属品: 'ハイド' 'コンパ' '99', 給排気グリル250φ × 3, その他標準付属品一式	1φ100V	0.535	3	1階 保育室A・B・C	LGH-N100RX4	
HEX-2	全熱交換機 (24H換気)	型式: 天井埋込型 能力: 150φ × 1300m ³ /h × 80Pa 付属品: 'ハイド' 'コンパ' '99', その他標準付属品一式	1φ100V	0.115	1	1階 事務室	LGH-N25RX4	
RF-1	レンジフードファン	型式: 深型レンジフード 能力: 60m ³ /h × 80Pa 付属品: その他標準付属品一式	1φ100V	0.079	1	1階 調理室	V-604KD8	
FE-1	天井扇	型式: 低騒音型 能力: 60m ³ /h × 80Pa 付属品: その他標準付属品一式	1φ100V	0.014	1	1階 休養室	VD-15ZLC14-S	
FE-2	天井扇	型式: 低騒音型 能力: 100m ³ /h × 80Pa 付属品: その他標準付属品一式	1φ100V	0.026	1	1階 更衣室	VD-18ZLC14-S	
FE-3	ストレートシロッコファン	型式: 天井埋込・消音型 能力: 250m ³ /h × 80Pa 付属品: その他標準付属品一式	1φ100V	0.0745	2	1階 男子トイレ, 女子トイレ	BFS-50SU62	
FE-4	天井扇	型式: 低騒音型 能力: 130m ³ /h × 80Pa 付属品: その他標準付属品一式	1φ100V	0.026	1	1階 多目的トイレ	VD-18ZLC14-S	
FE-5	天井扇	型式: 低騒音型 能力: 90m ³ /h × 80Pa 付属品: その他標準付属品一式	1φ100V	0.026	1	1階 倉庫1	VD-18ZLC14-S	
FE-6	天井扇	型式: 低騒音型 能力: 70m ³ /h × 80Pa 付属品: その他標準付属品一式	1φ100V	0.026	1	1階 倉庫2	VD-18ZLC14-S	
FE-7	天井扇	型式: 低騒音型 能力: 170m ³ /h × 80Pa 付属品: その他標準付属品一式	1φ100V	0.044	1	1階 食材庫	VD-20ZLC14-S	
FE-8	天井扇	型式: 低騒音型 能力: 60m ³ /h × 82Pa 付属品: その他標準付属品一式	1φ100V	0.014	1	1階 洗濯室	VD-15ZLC14-S	

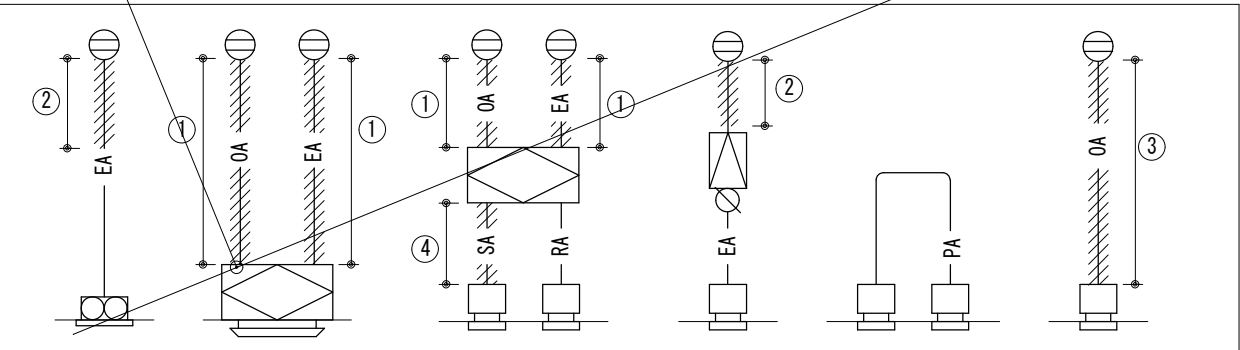
(注記) 1. 電気容量は参考値とする。(電源周波数 50Hz)

- 【注記】
 ・VC: 深型、SUS製、防虫網共
 【凡例】
 □: 天井点検口

■制気口リスト

階	室名	吹出口			備考	吸込口			
		型番	一室あたり風量 (DM)	個数		型番	一室あたり風量 (DM)	個数	
1	事務室	VG-150×150 (SA)	120	1	ボックス 350x350x350	VG-150×150 (SA)	120	1	ボックス 350x350x350
	男子トイレ	VG-150×150 (SA)	100	3		VG-150×150 (SA)	100	3	ボックス 350x350x350
	女子トイレ	VG-150×150 (SA)	100	3		VG-150×150 (SA)	100	3	ボックス 350x350x350
地下	倉庫	VG-400×400 (SA)	630	1	ボックス 400x400x500 室内設置				
	食材庫	VG-200×200 (SA)	160	1	ボックス 300x300x300 室内設置				
調理室	VG-150×150 (SA)	60	1	ボックス 350x350x350					

ダクト保温巻領図



- ① 外壁より機器手前までGW2 5巻き
 - ② 外壁より1mまでGW2 5巻き
 - ③ 外壁より吹出口までGW2 5巻き
 - ④ 機器より制気口手前までGW2 5巻き
- ※GWは、グラスウール保温材を示す。
 ※厨房排気系統隠れ部はRW50巻きとする。
 ※厨房吸気系統隠れ部はGW25巻きとする。
 ※IHヒーター系統隠れ部はRW50巻きとする。

HCS 全熱交換機換気扇コントロールスイッチ
 FANリモコン線 EM-CEE1.6mm²-2C (天井内配線)

機械換気計算書

居室の換気量<建築基準法 施行令 第20条の2> 24時間換気量<建築基準法 第28条の2>

階	室名	居室	居室の換気計算			24時間換気量			設計換気量			設計換気量 算定式			必要換気量	決定換気量		換気装置		備考
			床面積 Af m ²	天井高 H m	容積 VF m ³	N値 N 1/h	換気量 換気量 m ³ /h	換気回数 換気回数 回/h	換気量 換気量 m ³ /h	判定	人員密度 人員 人/m ²	人員 人員 人	単位量 単位量 m ³ /h・人	換気量 換気量 m ³ /h		換気回数 換気回数 回/h	換気量 換気量 m ³ /h	外気量 外気量 m ³ /h	排気量 排気量 m ³ /h	
1F	保育室A	○	75.35	2.75	207.21	1.9	794	0.3	63	OK	0.53	40	20.0	800.0	-	800.0	-	800.0	800.0	HEX-1
	保育室B	○	75.35	2.75	207.21	1.9	794	0.3	63	OK	0.53	40	20.0	800.0	-	800.0	-	800.0	800.0	HEX-1
	保育室C	○	75.35	2.75	207.21	1.9	794	0.3	63	OK	0.53	40	20.0	800.0	-	800.0	-	800.0	800.0	HEX-1
	事務室	○	9.93	2.50	24.82	1.6	125	0.3	8	OK	0.60	6	20.0	120.0	-	130.0	-	130.0	130.0	HEX-2
	調理室	○	14.90	2.50	37.25	-	-	0.3	12	OK	-	-	-	-	60.0	-	-	60.0	60.0	RF-1
	休養室	○	6.98	2.50	17.45	2.5	60	0.3	6	OK	0.40	3	20.0	60.0	-	60.0	-	60.0	60.0	FE-1
	更衣室	○	7.21	2.50	18.02	-	-	0.3	6	OK	-	-	-	-	5.0	94	100.0	-	100	FE-2
地下	男子トイレ		9.93	2.50	24.82	-	-	-	-	-	-	-	-	10.0	249	250.0	-	-	250	FE-3
	女子トイレ		9.93	2.50	24.82	-	-	-	-	-	-	-	-	10.0	249	250.0	-	-	250	FE-3
	多目的トイレ		4.96	2.50	12.40	-	-	-	-	-	-	-	-	10.0	124	130.0	-	-	130	FE-4
	倉庫		9.31	2.50	23.27	-	-	-	-	-	-	-	-	5.0	83	90.0	-	-	90	FE-5
	物入		4.96	2.50	12.40	-	-	-	-	-	-	-	-	5.0	62	70.0	-	-	70	FE-6
	食材庫		13.24	2.50	33.10	-	-	-	-	-	-	-	-	5.0	166	170.0	-	-	170	FE-7
	洗濯室		3.99	2.50	9.97	-	-	-	-	-	-	-	-	5.0	52	60.0	-	-	60	FE-8
掃除流し		0.70	2.50	1.75	-	-	-	-	-	-	-	-	5.0	10	10.0	-	-	10	FE-9	
シャワー室		0.97	2.03	1.96	-	-	-	-	-	-	-	-	5.0	8	10.0	-	-	10	ユニット付属	