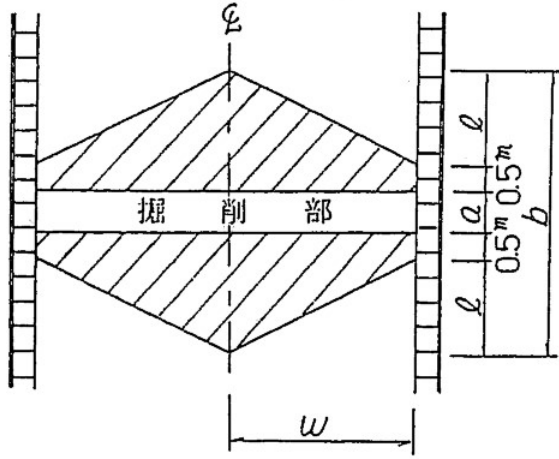


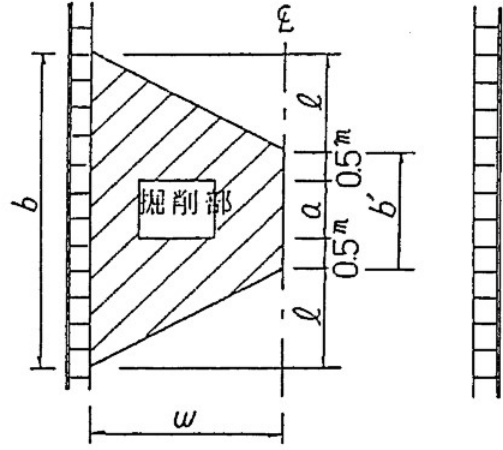
舗装復旧範囲図

(図1) 横断占用 (直角横断)



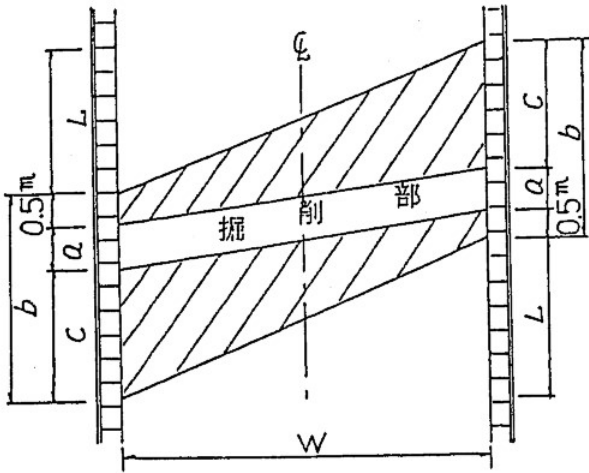
ただし $l = \frac{w}{2}$

小 穴



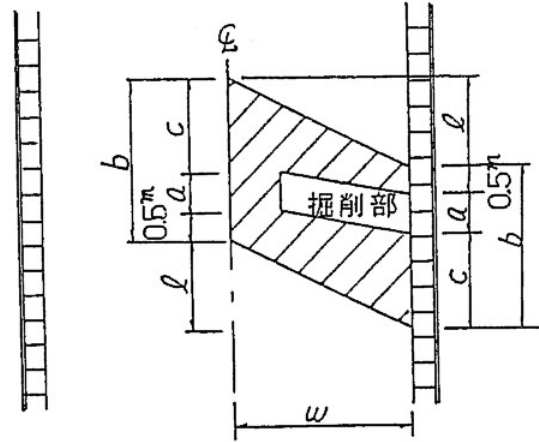
ただし $l = \frac{w}{2}$

横断占用 (斜横断)



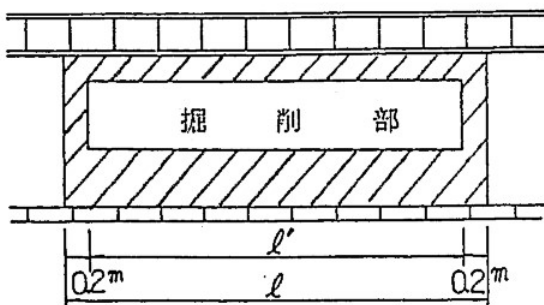
ただし $L = \frac{w}{2}$

小 穴 (斜)

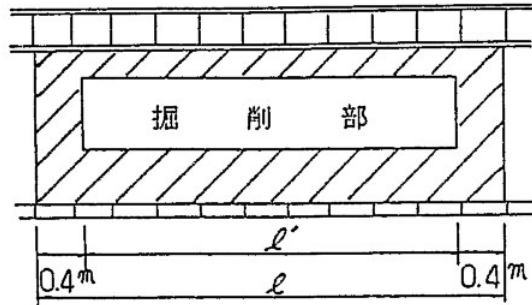


ただし $l = \frac{w}{2}$

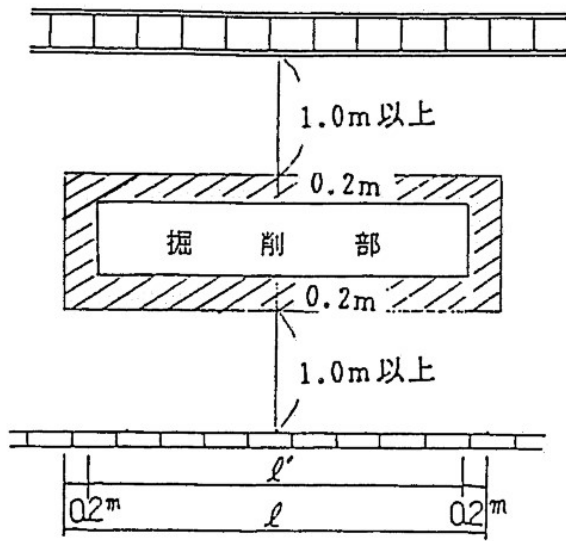
(図2) 歩道 (一般部)



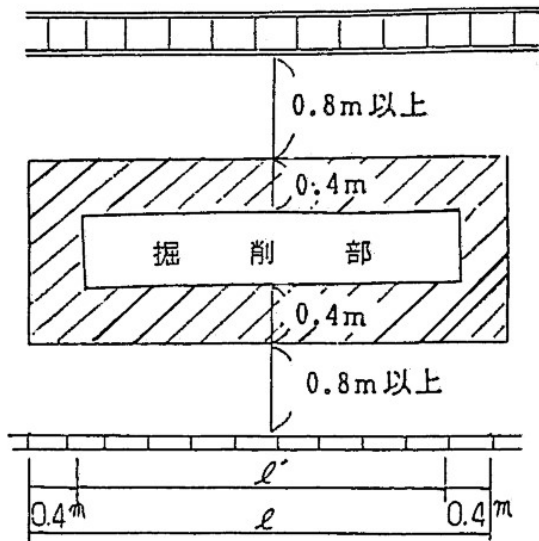
歩道 (出入口部)



(図3) <広幅員歩道の場合の特例>
歩道(一般部)



歩道(出入口部)



舗装復旧範囲図

車道

再生密粒度アスコン	5cm
再生粒調碎石 (粒調碎石)	20cm
再生碎石	20cm

歩道

再生細粒度アスコン	3cm
再生碎石	10cm

砂利道

粒調碎石	10cm
------	------

管類側溝接続部

コンクリート補強

